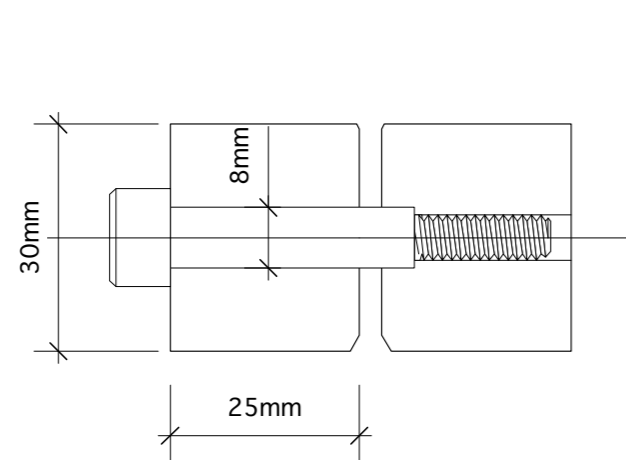
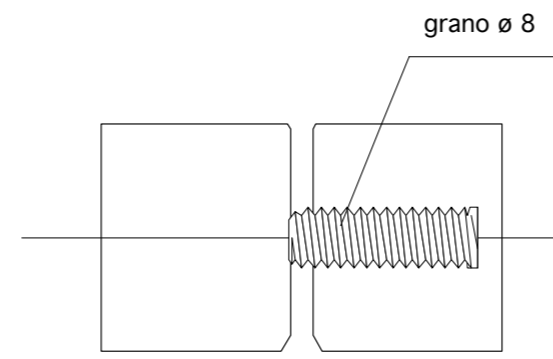


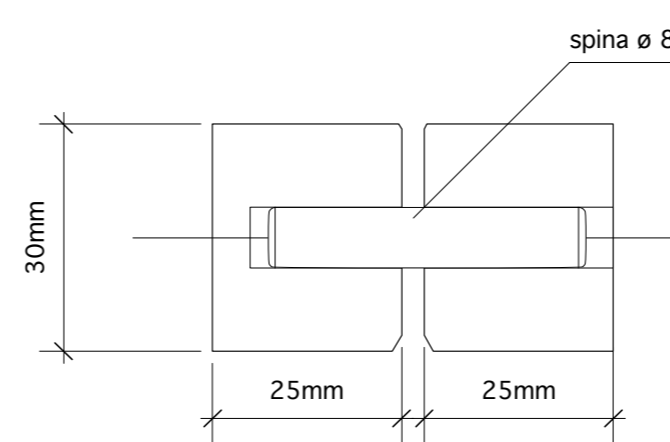
SEZIONE IN CORRISPONDENZA DELLE VITI



SEZIONE IN CORRISPONDENZA DEI GRANI



SEZIONE IN CORRISPONDENZA DELLE SPINE

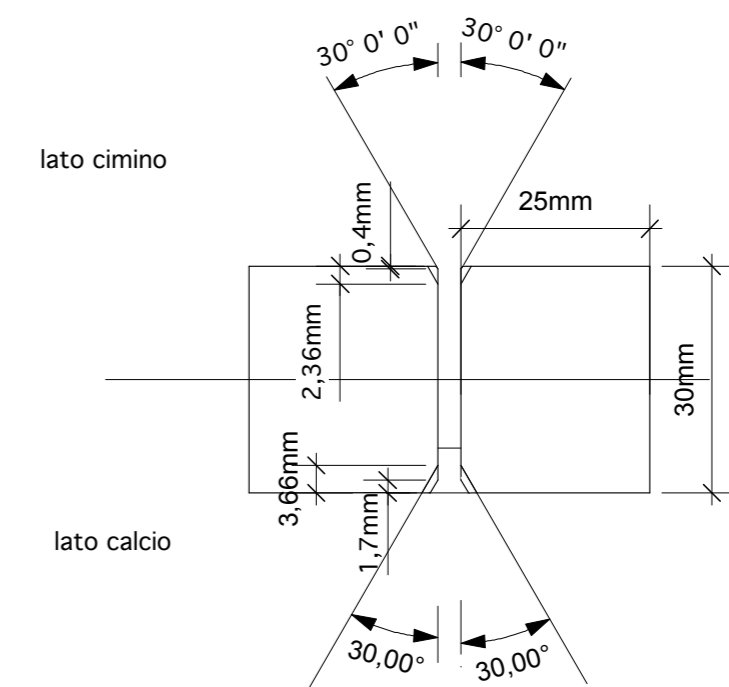


SMUSSI SUL LATO SUPERIORE ED INFERIORE DELLE BARRE

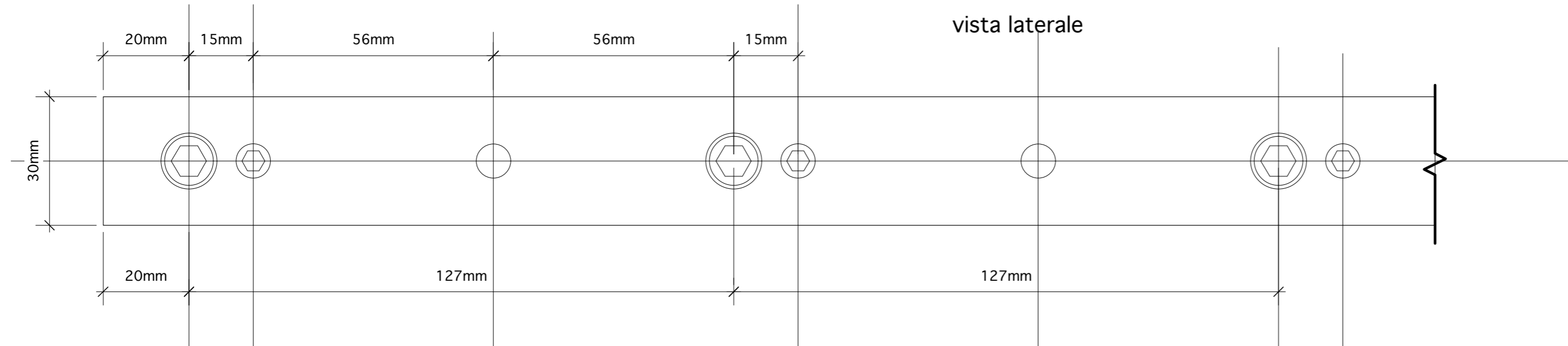
Gli smussi a 30° perfettamente simmetrici ed hanno profondità variabile con pendenza costante 0,01 mm per cm

Dal lato cimino iniziano con profondità 0,4mm e terminano con profondità 2,36 mm

dal lato opposto (calcio) iniziano con profondità 1,70 mm e terminano con profondità 3,66mm



le viti ed i grani e le spine sono perfettamente centrati sull'asse delle barre.



DISTINTA MATERIALI

- 2 BARRE IN ACCIAIO C42 L= 1833 mm
- n. 16 viti a brugola \varnothing 8
- n. 16 grani a testa tonda \varnothing 8
- n. 15 spine \varnothing 8

